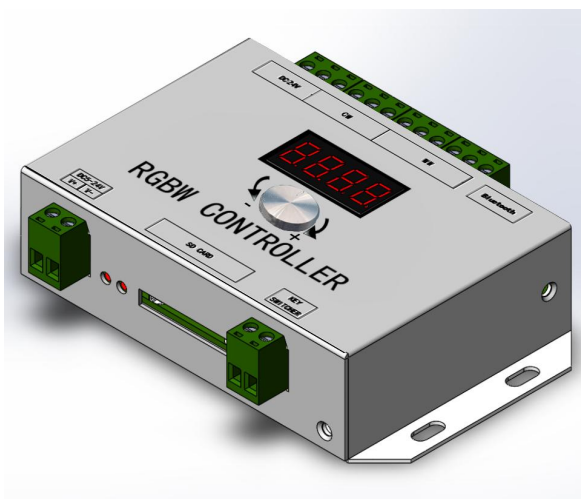


RGBW控制器（白光可调色温）

使用说明书





版本：V1.1

型号：RPS-4000C-RGBW

（白光可调色温）

一．系统特点

此系统有两种工作模式。

1. RGBW工作模式下：

- 1) 32 级—65536 级灰度控制，软件 Gamma 校正处理。
- 2) 支持各种点、线、面光源，支持各种规则，异形处理。
- 3) 控制器四个端口输出，每个端口可带 1024 像素点。
- 4) 播放内容存放在 SD 卡中，SD 卡内最多可存放 99 个效果文件，SD 卡容量支持 128MB-8GB。
- 5) 控制器带载芯片可以在软件上锁定带载的 IC，也可以在软件上不锁定，通过调节控制器的芯片按键来选着带载IC，此方案更灵活、方便。
- 6) 支持带载灯具为 4 通道（RGBW）像素点，或拆分为单通道点像素。
- 7) 增强 TTL 信号输出。
- 8) 控制器自带 99 种测试效果。
- 9) 通过蓝牙连接支持手机APP进行控制。
- 10) 记忆功能，掉电后能够记忆设置的参数。

2. 色温模式下亮度可调功能时（白光可调色温模式下）：

- 1) 钥匙开关每扭一次，可以切换一种色温模式，从3000K- 4000K-5000K-6000K-3000K循环切换；
- 2) 在色温模式下：旋钮开关顺时针旋转，调亮灯光，每1级调亮亮度1%；逆时针旋转，调暗灯光，每1级调暗亮度1%；

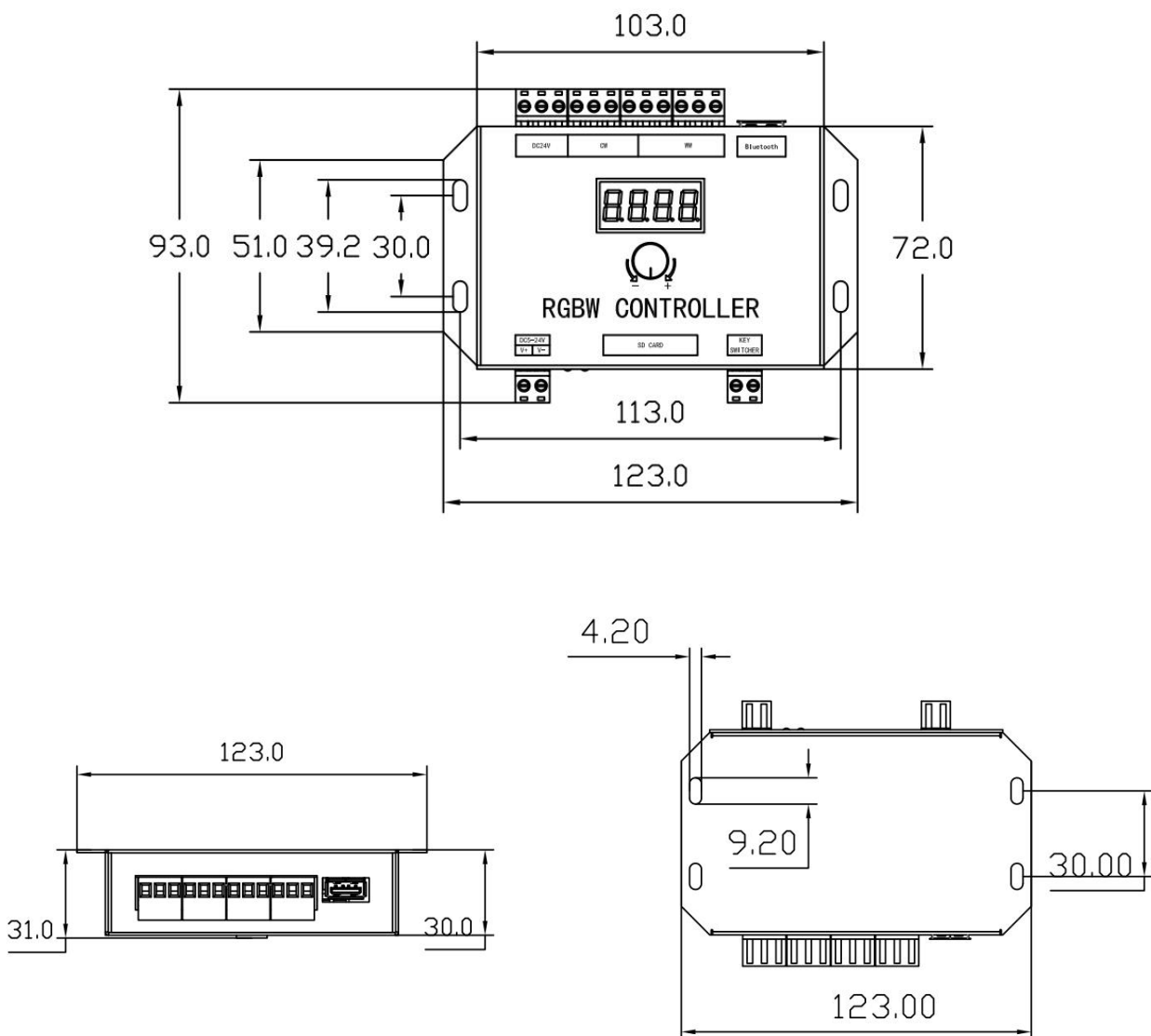
二、支持芯片 (RGBW模式下) :

UCS2904B/UCS8904B

* 系统同时支持下列芯片 (需做相关设置)

SM16716,16726,P9813,LPD6803,LX1003,1203,WS2801,LPD1886,TM1913,TM1914,P9883,
P9823DMX 500K,DMX 250K-CZF,DMX 250K-CZF,UCS5603-
Test,UCS5603A,UCS5603B,TM1814

三、控制器外观尺寸图 :



四、丝印含义：

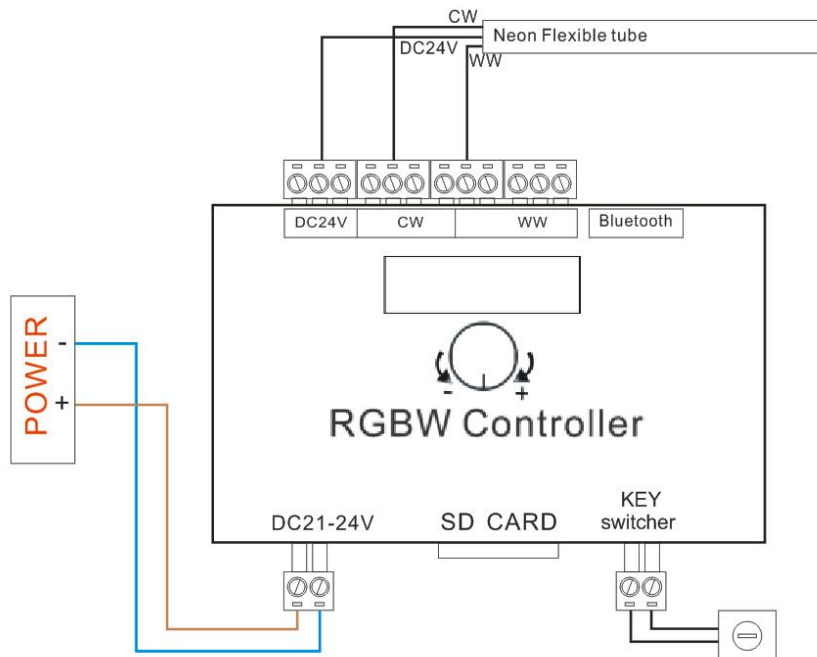
接口含义：

DC21- DC24V	直流 DC21V-24V 电源正极输入
GND	直流电源负极输入
电源灯 POWER	电源指示灯
状态灯 ERROR	状态指示灯
SD 卡 (SD CARD)	SD 卡插槽
GND	地线
CLK	时钟线
DAT	数据线

速度等级对应帧频：

速度等级	帧频/秒	速度等级	帧频/秒
1	4 帧	9	14 帧
2	5 帧	10	16 帧
3	6 帧	11	18 帧
4	7 帧	12	20 帧
5	8 帧	13	23 帧
6	9 帧	14	25 帧
7	10 帧	15	27 帧
8	12 帧	16	30 帧

五、RGBW控制器和RGBW灯带接线方式：



六、具体技术参数：

储存卡（RGBW模式下）：

类 型：SD 卡

容 量：128MB—8GB

格 式：FAT 或者 FAT32 格式储存文件：*.led

物理参数：

工作温度：-20°C ~ + 65° C

储藏温度：-20°C ~ + 80° C

工作电源：直流 DC21V - DC24V

输入功耗：2W

数据传输端口：3pin 接线端子

IP Class：IP20

质保时间：2 年

重 量：0.35kg